

- Engineering
- Fertigung
- Montage
- Instandhaltung
- Outsourcing

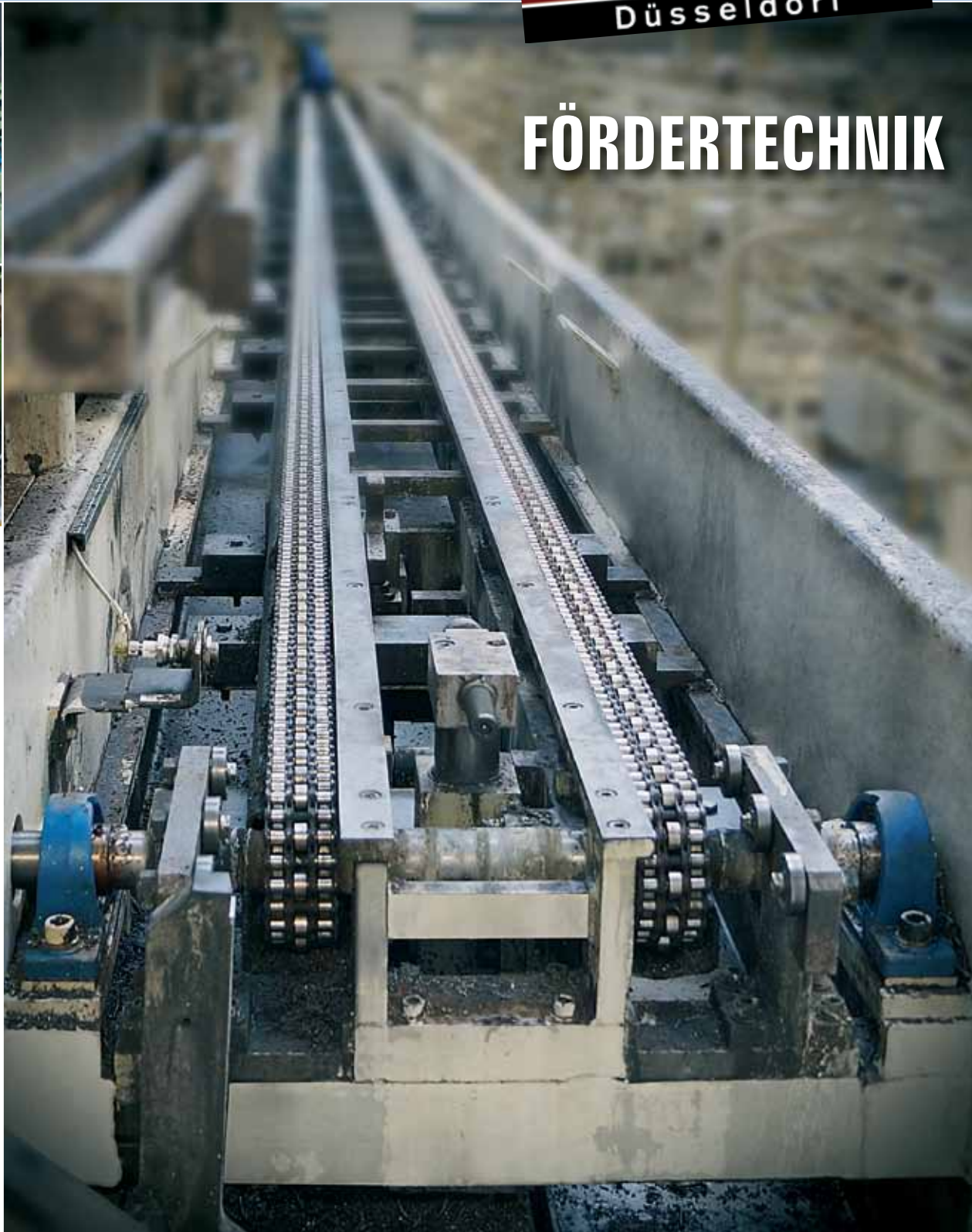
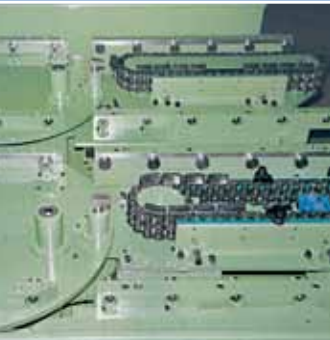
OSWALD METZEN
INDUSTRIE TECHNISCHE ANLAGEN

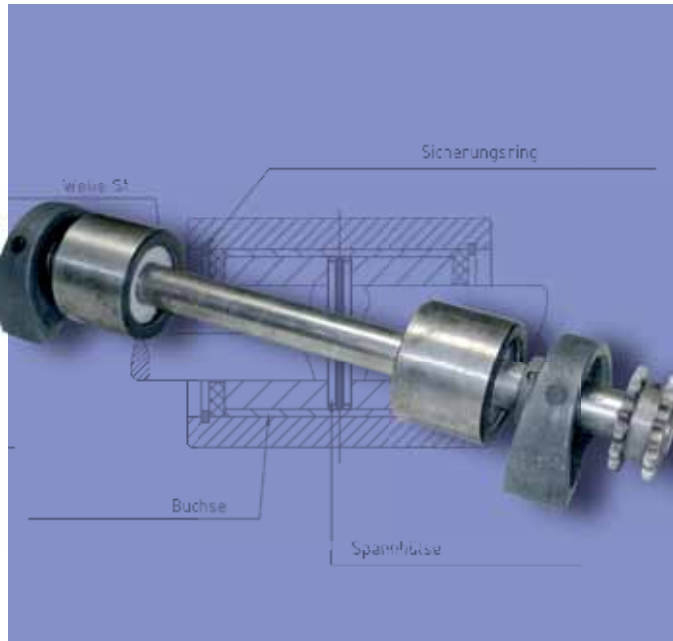
Förderanlagen

FELIX JAKOB

Düsseldorf

FÖRDERTECHNIK





Friktionsrolle - robust und für viele Anwendungen verfügbar

Aufbau

Die Antriebswelle ist konstruktiv bedingt entweder mit Steh- oder Flanschlager verlagert und wird über ein Kettenrad in Simplex- oder Duplexausführung angetrieben.

Auf der Antriebswelle ist der zylindrische Innenkörper fest verbunden. Zwischen dem Rollenkörper und dem Innenteil befindet sich eine Buchse.

Als Abdichtung fungieren zwei Kunststoffscheiben. Sie werden mit Sicherungsringen nach außen hin fixiert.

Die Friktionsrolle kann als durchgehender, aber auch als einzelne auf der Antriebswelle angeordnete Rollenkörper angeordnet werden.

Funktion

Der Antrieb treibt die Antriebswelle permanent an. Die Friktionsrolle wird mit angetrieben, sobald eine Last (z.B. Vorrichtung) aufgebracht wird. Fahren die zu transportierenden Werkstücke auf Stau, so wird die Friktionsrolle bei erhöhtem Staudruck nicht mehr angetrieben. Die Friktionsrolle muss nicht ein- oder nachgestellt werden. Einzig das Zusammenspiel zwischen Rollenkörper, Buchse und Innenteil (Reibung) gewährleisten die Friktionsfunktionsweise.



Namen sagen mehr als Worte.

Sondermaschinen-Hersteller, die mit Felix Jakob Fördertechnik GmbH & Co. KG Projekte realisiert haben:

- Alfing Keßler Sondermaschinen GmbH, Aalen-Wasseraffingen
- Burkhardt + Weber GmbH, Reutlingen
- Cross Europa-Werk GmbH, Wendlingen
- Eisenwerke Friedr. Wilh. Düker GmbH & Co. KG, Laufach
- Ex-Cell-O GmbH, Eislingen
- Ernst Grob GmbH & Co. KG, Mindelheim
- Grohe Thermostat GmbH, Lahr
- Gebr. Heller Maschinenfabrik GmbH, Nürtingen
- Heylingenstaedt & Comp. Werkzeugmaschinenfabrik GmbH, Gießem
- Gebr. Honsberg GmbH, Remscheid
- Hüller Hille GmbH, Ludwigsburg
- MAG Maintenance Technologies GmbH, Stuttgart
- Mahle KG, Studgart
- Mauser-Werke Oberndorf GmbH, Oberndorf
- Nagel Maschinenfabrik GmbH, Nürtingen
- Oerlikon-Boehring GmbH, Göppingen
- Fritz Werner Werkzeugmaschinenfabrik GmbH, Berlin
- Wiedermann GmbH & Co. KG, Neuss
- Zahnradfabrik Friedrichshafen AG, Saarbrücken

Projekte bei unseren Kunden

Überholung von Schrägaufzügen und Längsbahnen bei:

- Audi Győr (Ungarn)
- Bosch Jihlava (Tschechien)
- Daimler AG, Werk Kassel
- Daimler AG, Werk Hedelfingen
- Volkswagen AG, Werk Braunschweig
- Volkswagen AG, Werk Kassel
- Zahnradfabrik Friedrichshafen AG, Werk Saarbrücken

Überholung und Neulieferung von Verkettungen oder Komponenten:

- BMW München, Umbau einer Speicherbahn für Zylinderköpfe
- Eisenwerke Brühl, Abkühlstrecke für Motorblöcke
- Continental AG, Reifenwendestationen
- Volkswagen AG, Werk Braunschweig, Überholung einer Verkettung (Zuführung einer Transferstraße)

FÖRDERTECHNIK

OSWALD  METZEN

INDUSTRIE TECHNISCHE ANLAGEN

Unsere Leistungen

Durch die Übernahme des Knowhows, sowie aller Zeichnungen und Dokumente der Firma Felix Jakob durch die Firma Oswald Metzen GmbH können wir Ihnen folgendes anbieten:

- **Ersatzteile** in Erstausrüsterqualität
- **Überholung** (Retrofit) Ihrer bestehenden Anlagen durch Fachmonteure
- **Umbau** und Neukonstruktion

für folgende Anlagen:

- **Transferstraßen/Rückföhrbahnen mit Schrägaufzügen** für Werkstückträger in horizontaler Anordnung mit und ohne Schrägaufzüge für die mechanische Bearbeitung (z. B. Getriebeteile, Motoren, Achsschenkel)
- **Wendestationen**
- **Übergabeeinrichtungen**
- **Palettenbahnen**
- **Palettenwechsler**
- **Verkettungen**
- **Späneförderer** als Schubklappen oder Kratzförderer

■ Nutzen Sie unser Knowhow auch bei Fremdfabrikaten.

Unser Team vom Vertriebsbüro West berät Sie gern.

Rufen Sie an: +49 (0) 24 31 / 97453-0, Fax: +49 (0) 24 31 / 97453-17

Weitere Informationen finden Sie auf www.oswald-metzen.de



Synergien auf vielen Ebenen

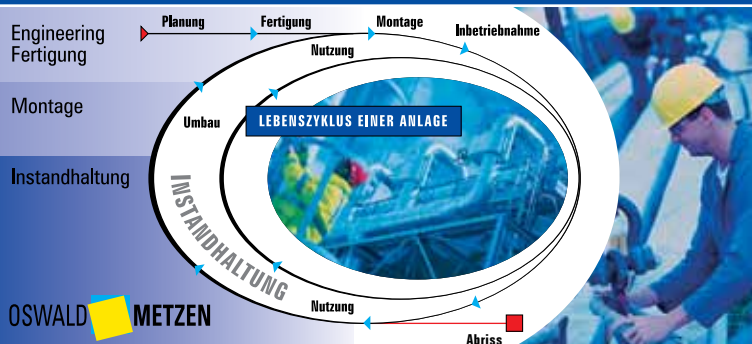
Oswald Metzen ist der Partner, der Sie zuverlässig und zukunftsweisend in allen Phasen des Anlagenbaus betreut.

Montage, Instandhaltung und Outsourcing für die Bereiche:

- Anlagenbau
- Maschinenbau
- Elektro-Anlagenbau
- Rohrleitungsbau
- Stahlbau
- Silobau
- Fördertechnik
- Wasserwirtschaft

- Zusatzdienste:**
- Projektmanagement
 - Engineering
 - 3D-Planung
 - Dreherei
 - Schlosserei
 - 3D-Laserscan

OSWALD METZEN
INDUSTRIE TECHNISCHE ANLAGEN



OSWALD METZEN



Kontakt:
OSWALD METZEN GmbH
Dieselstraße 5
D-54634 Bitburg
Telefon +49 (0) 65 61 / 95 50-0
Telefax +49 (0) 65 61 / 95 50-55
e-mail: info@oswald-metzen.de
www.oswald-metzen.de

Kontakt:
Original-Ersatzteile & Service
OSWALD METZEN GmbH
Büro West
Straßburger Allee 18
D-41812 Erkelenz
Telefon +49 (0) 24 31 / 97 45 3-0
Telefax +49 (0) 24 31 / 97 45 317
www.oswald-metzen.de

OSWALD METZEN NORD
32427 Minden

OSWALD METZEN WEST
41812 Erkelenz

OSWALD METZEN
54634 Bitburg

OSWALD METZEN SÜD
67071 Ludwigshafen-Ruchheim

METZEN S.A.R.L.
INDUSTRIE TECHNISCHE ANLAGEN
L-5451 Stadtbredimus

■ **Zuverlässige Montage.** Hochqualifizierte Fachkräfte garantieren, dass Anlagen präzise produziert und montiert werden. Unabhängig davon, ob es sich um eine eigene oder eine Fremdanlage handelt, die wir im Auftrag realisieren.

■ **Flexibles Outsourcing.** Unsere Antwort auf akuten Fachkräftemangel: Wir überlassen der Industrie hochqualifizierte Fachkräfte zur Montage und Instandhaltung. Kurzfristig zur Überbrückung von Personalengpässen. Aber auch langfristig – je nach individuellem Bedarf.

■ **Engineering.** Spezifischer Bedarf erfordert spezifische Lösungen und spezifische Engineeringleistung. Unsere erfahrenen Ingenieure und Konstrukteure garantieren sie. Von der individuellen Analyse des Bedarfs über die Planung und Fertigung bis zur Abnahme der Anlage vor Ort. Darüber hinaus beraten wir Sie rund um die Erweiterung oder Optimierung bestehender Anlagen – für optimale Rentabilität.

■ **Präzision in Dreh- und Frästeilen.** Top-Qualität Made in Germany zu attraktiven Preisen – an dieser Maxime arbeiten wir in unserem Werk Tag für Tag. Dabei denken wir über das reine Werkstück hinaus und bieten Ihnen auch für komplexere Baugruppen kostengünstige Lösungen. Umfangreiches Fachwissen, ein hochmoderner Maschinenpark sowie unsere interdisziplinäre Teamarbeit machen es möglich!

■ **Breites Elektrotechnik-Spektrum.** Mit unserem Know-how realisieren wir: Prozesstechnik, Waage-, Misch- und Dosiersteuerungen, Automatisierungssysteme mit SPS-Steuerungen, Schaltanlagen und PC-Visualisierungen. Und wir bieten technische Dienstleistung vom Kabelbühnenbau bis hin zu Anschluss-, Inbetriebnahme und Instandsetzungsarbeiten.