

KRÖGER

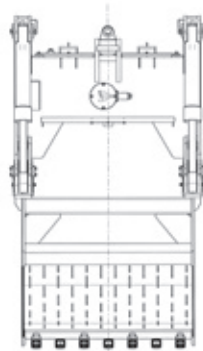
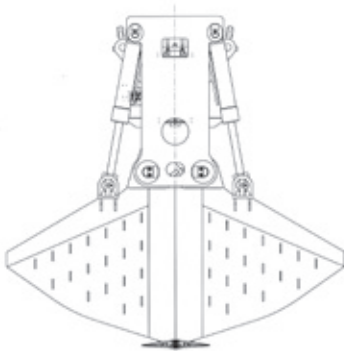
GREIFERTECHNIK

Anwendungsgebiet

Gewinnung von Kies und Sand unter Wasser mittels Schwimmbaggeranlagen, mit 2- oder 4-Seil-Windwerk. Geeignet in allen Abbaugebieten der Fluss- und Seebaggerung für schwierigste Bodenverhältnisse und größte Baggertiefen.

Technische Ausführung

- **WARTUNGSFREI** zum Schutz der Umwelt und für mehr Wirtschaftlichkeit
- hohes Fassungsvermögen durch gewichtsgünstige Bauweise
- robuste verwindungsarme Greiferkonstruktion für höchste Belastungen
- Greiferschalen aus verschleißarmem Feinkornbaustahl
- austauschbare, den Bodenverhältnissen anpassbare Zahnspitzen
- KRÖGER Lagerungssystem, WARTUNGSFREI in den Schalendrehpunkten und Zylinderstangenlager
- KRÖGER Aggregatanordnung servicefreundlich, in der Traverse Motor separat vom Hydrauliktank, Hydraulikeinheiten im Tank
- **Umweltfreundliche Hydraulikflüssigkeit:** Hydraulik mit Bio-Öl zur Schonung der Umwelt



Typ MUG

Motor-Unterwassergreifer



»Der Zukunft greifbar voraus!«

KRÖGER

GREIFERTECHNIK

KRÖGER Greifertechnik GmbH & Co. KG

Steinheide 1-9
D-47665 Sonsbeck
Telefon +49 2838 37-0
Telefax +49 2838 37-39
info@kroeger-greifertechnik.de
www.kroeger-greifertechnik.de

Vertrieb

Büro Koblenz:
Oberstraße 8a
D-56587 Oberraden
Telefon +49 2634 940051
Telefax +49 2634 940389
vertrieb@kroeger-greifertechnik.de

»Der Zukunft greifbar voraus!«